

**E/WARM**  
MAKAS ISITICI  
SİSTEMİ

e-Warm ısıtıcı rezistanslar, saha güç dağıtım kabinleri, merkezi kontrol kabini ve kontrol yazılımından oluşan bir demiryolu makas ısıtıcı sistem çözümüdür.

- Hava durum istasyonları ve ray sıcaklığını ölçen sensörleri sayesinde, enerji verimliliği ve yüksek güvenilirlik sağlar.
- İstasyon ile saha arasındaki haberleşmenin fiber optik kablo üzerinden yapılması, bakır kablo maliyetlerini ortadan kaldırır.
- Fiber optik kablo ile haberleşme sayesinde bakım ve işletme odaklı çok sayıda indikasyonun anlaşılan birimine etkin şekilde iletilmesi sağlanır.
- Her bir makas ayrı ayrı kontrol edilir. Sistemde bulunan tüm ekipmanların (sigorta, kontaktör, PLC vb.) durum indikasyonları merkeze taşınır. Böylece herhangi bir arızanın giderilme süresi minimum seviyede tutulur.
- Hızlı tren hatlarından bakım/depolama alanlarına, ana hat demiryollarından banliyö, metro, hafif raylı sistem, tramvay sistemlerine kadar her tür raylı sistem ve lokasyondaki makaslara rahatlıkla uygulanabilir.
- Saha ve merkez kabinlerinde kullanılan endüstriyel PLC sayesinde anlaşılan ve CTC arayüz bağlantılarında Modbus TCP, kuru kontak ve seri haberleşme çözümlerinden herhangi biri uygulanabilir.
- e-Warm, arayüzlerde değişken uygulamalara izin vermesi ve kolay kurulumu ile zaman ve maliyet tasarrufu sağlar.

# E/WARM

MAKAS ISITICI  
SİSTEMİ



## KARLI HAVALARDA ISITAN ÇÖZÜMLER

### E/WARM

Olumsuz hava koşullarında demiryolu makaslarında kar ve buzlanma sebebiyle meydana gelen problemlerin önüne geçmek için tasarlanmıştır. Ürün, sahip olduğu kar-buz ve sıcaklık sensörleriyle otomatik işletmeyi etkin kılar, kesintisiz ve düzenli ulaşımı garanti eder.

## Teknik Bilgiler

### Çalışma Voltaj Aralığı:

90-270V AC

### Çalışma Sıcaklık Aralığı:

-40to +70°C

### Desteklenen Haberleşme Tipleri:

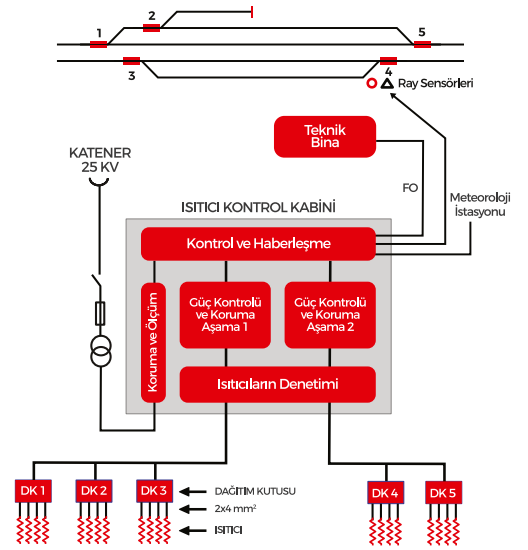
ModBus TCP, ModBus RTU, Seri Haberleşme, Kuru Kontak

### Saha Kabinleri ile Haberleşme Tipleri:

Fiberoptik Kablo Üzerinden Modbus TCP

### Koruma Sınıfı:

Kabin ve Bağlantı Kutuları IP65



**elsitel**

Prof. Dr. Ahmet Taner Kışlalı Mah. 2856. Sk. No:1 Çankaya - Ankara - Türkiye  
T. +90 312 446 3630 F. +90 312 446 3633 W. www.elsitel.com.tr M. info@elsitel.com.tr

**Referanslar:** Ankara-Sivas Yüksek Hızlı Tren Hattı(Kayaş-Yerköy Hat Kesimi), Gaziray, Ankara Gar Kompleksi, Başkentray, Eminönü-Alibeyköy Tramvay Hattı, Üsküdar-Çekmeköy Metrosu, Dudullu-Bostancı Metrosu